

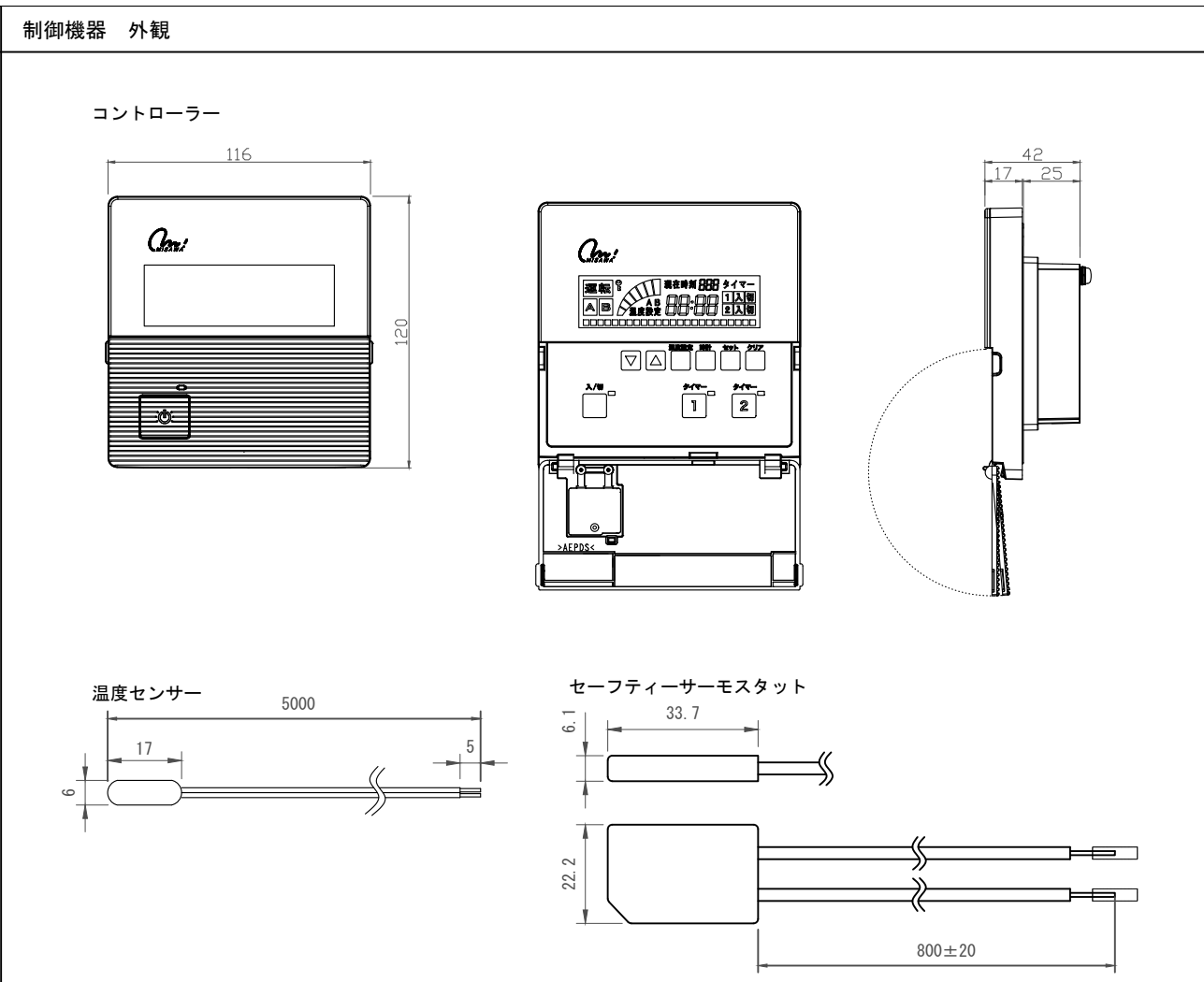
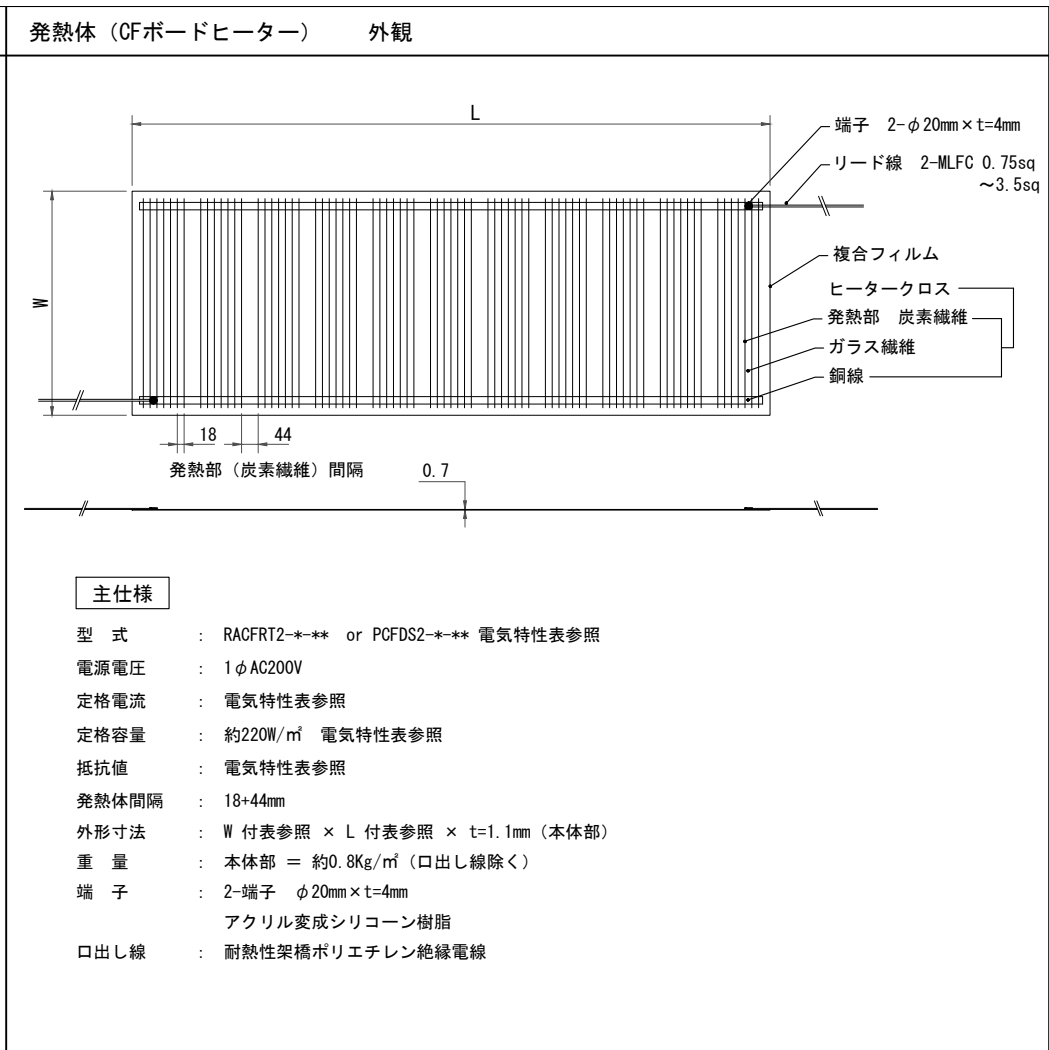
床暖房設備仕様

1. システム概要
 商品名 : 素足美人
 熱源 : 電気式
 発熱体 : 赤外線高効率放射体「CFボードヒーター」
 制御方式 : サーミスタによる発熱体温度調節

2. 発熱体
 商品名 : CFボードヒーター
 型式 : 乾式 : PCFWS、PCFDS 湿式 : RACFRT
 製造元 : 株式会社ミサワ商会
 規格 : 電気用品安全法
 電気用品の技術基準 第1項 別表第八1及び2(33)

3. 定格電圧
 1φ3W AC200V (対地電圧150V以下)

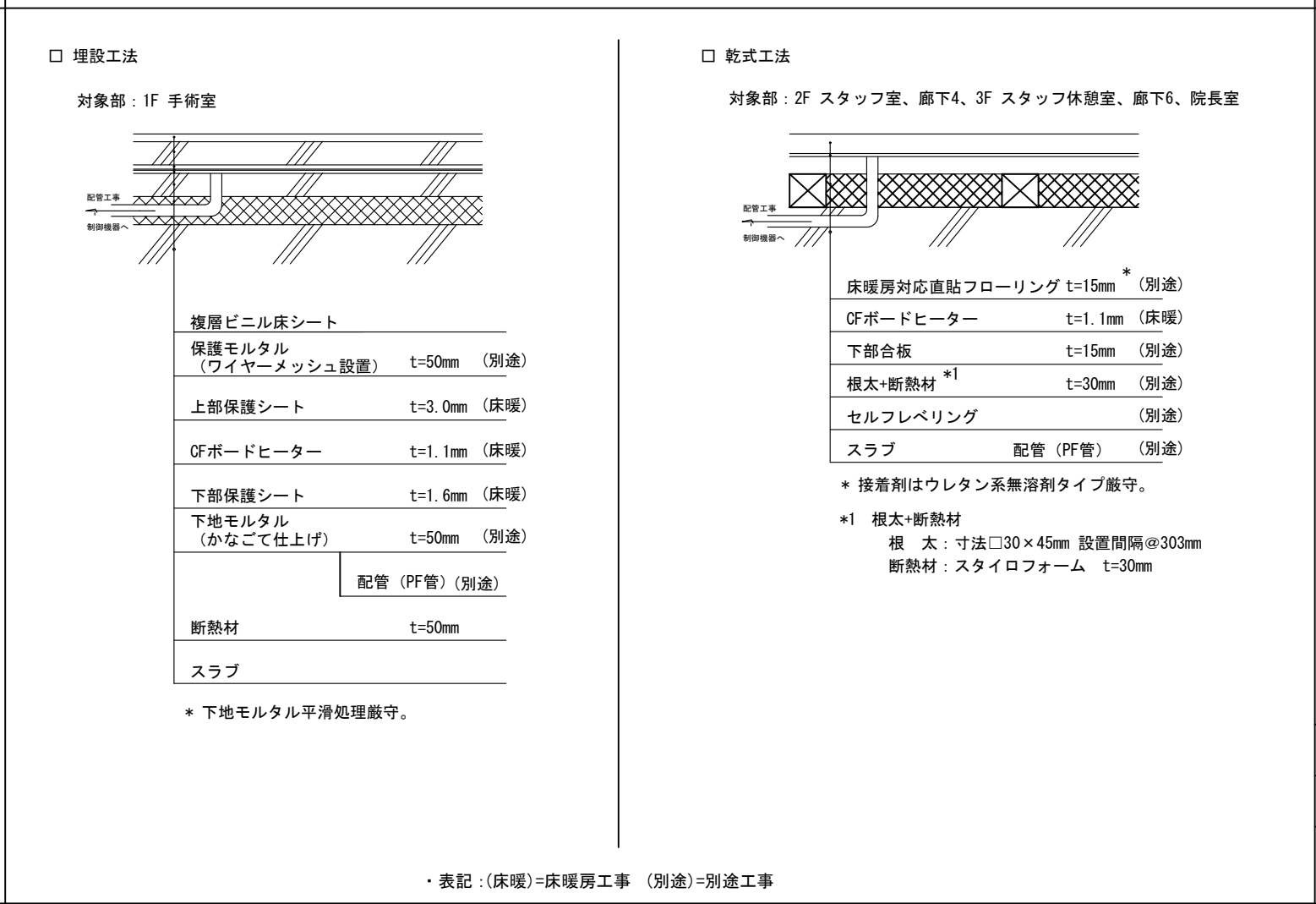
4. 制御機器
 (1) コントローラー
 型式 : MT-1C (1エリア制御タイプ)
 MT-2C (2エリア制御タイプ)
 定格電圧、周波数 : AC100V-200V 50, 60Hz
 寸法 : 120×116×41 (mm)
 出力定格 : 最大15A×2 (両切り) 抵抗負荷
 温度設定範囲 : 24~45°C (7段階設定、1段階3°C)
 温度センサー : サーミスタ (5M)、基準値5KΩ (25°C)
 (2) セーフティサーモスタット (ハイブリッド式)
 目的 : こもり熱による過昇温防止装置
 電気定格 : AC200V 6A 抵抗負荷
 動作温度 : OFF-80±5°C (遮断)、ON-70±5°C (復帰)
 温度ヒューズ付き 130°C溶断



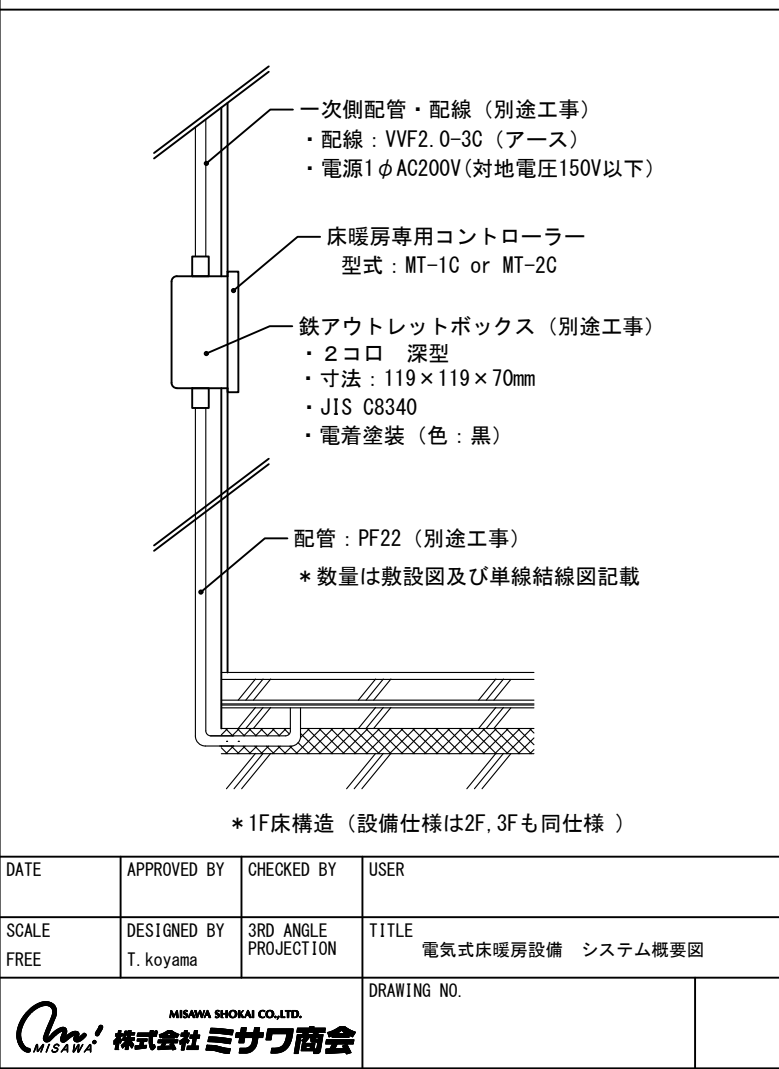
工事区分表

項目	別途工事	床暖工事
床暖房ヒーター敷設		●
下地層工事	●	
仕上層工事	●	
制御機器用アウトレットBOX設置	●	
制御機器設置		●
一次側配線 (アース線含む) (制御機器への電源線引き込み)	●	
二次側配管 (床面から制御機器)	●	
二次側配線 (ヒーターから制御機器)		●
制御機器二次側結線		●
各種床暖房検査		●

床断面構成



機器配管部 断面構成



DATE	APPROVED BY	CHECKED BY	USER
SCALE FREE	DESIGNED BY T. Koyama	3RD ANGLE PROJECTION	TITLE 電気式床暖房設備 システム概要図
DRAWING NO.			MISAWA SHOKAI CO., LTD. 株式会社 ミサワ商会

・表記: (床暖)=床暖房工事 (別途)=別途工事